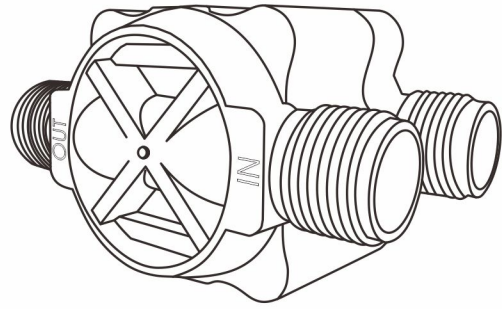
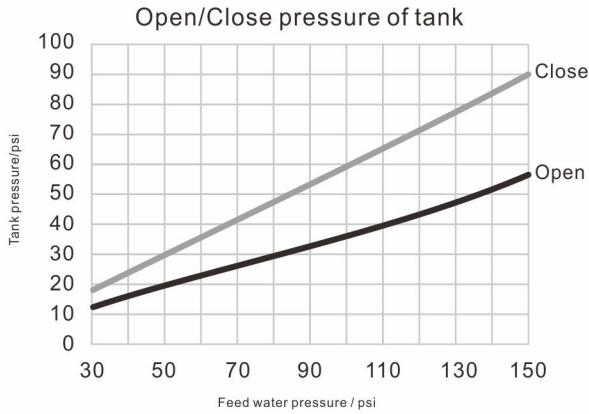


主要是改良傳統止水閥無法承受高壓或長時間抗壓的缺點，採用耐高壓及抗延展性材質，並以高規格的條件測試，可耐高壓、壽命長，作動確實穩定，以下提供各項測試數據，敬請參考選用。



塑膠材質:強化PP食品級材質(SGS認證)
 橡膠材質:強化EPDM食品級原料，成品經SGS無毒材質認證。



四面閥操作數據: (±2psi)

量產抽測標準:操作壓力60psi/斷水壓力35psi±2psi

操作壓力(Psi)	30	40	50	60	70	80	90	100	110	120	125
止水壓力(Psi)	19	25	30	35	41	46	52	57	65	68	72
開啓壓力(Psi)	13	15	19	21	24	27	29	32	38	41	44

結構破壞測試:

測試內容	測試條件	測試結果
橡膠墊片擺動 疲勞測試(開啓-關閉)	操作壓力:0~150psi 操作次數:15萬次	無外滲漏水、無破壞變形
外滲壓力點測試	350psi/120小時	無外滲(結構及橡膠無破壞)
	380psi/8小時	無外滲(結構及橡膠無破壞)
	400psi/1分鐘	無外滲(結構及橡膠無破壞)
	410psi	外滲漏水(結構及橡膠無破壞)

成品於加工完成15日後塑膠材質抗壓強度大約會減少5%

量產抽測標準:350psi/10min,成品加工後
 適用壓力範圍:30psi~125psi

